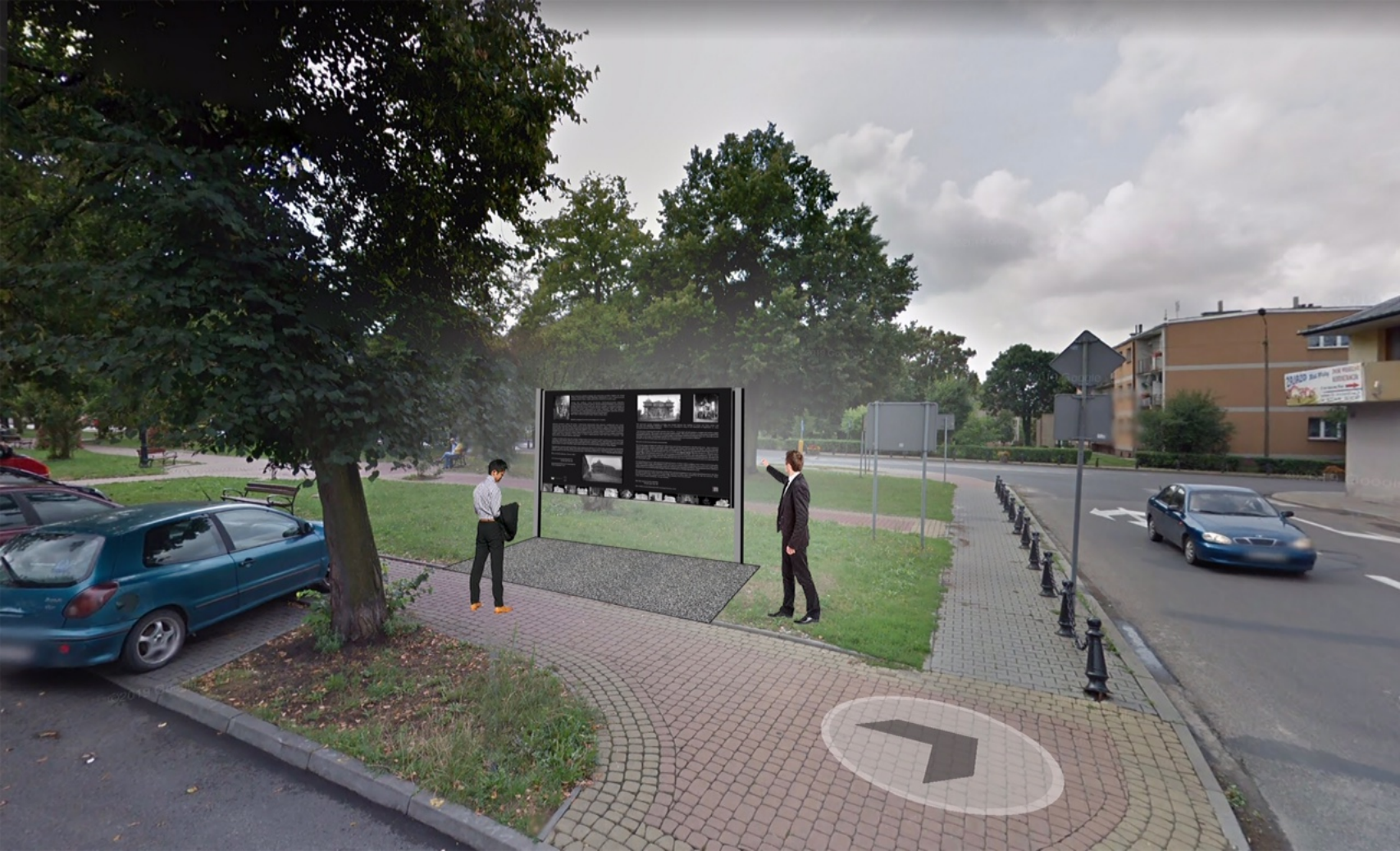


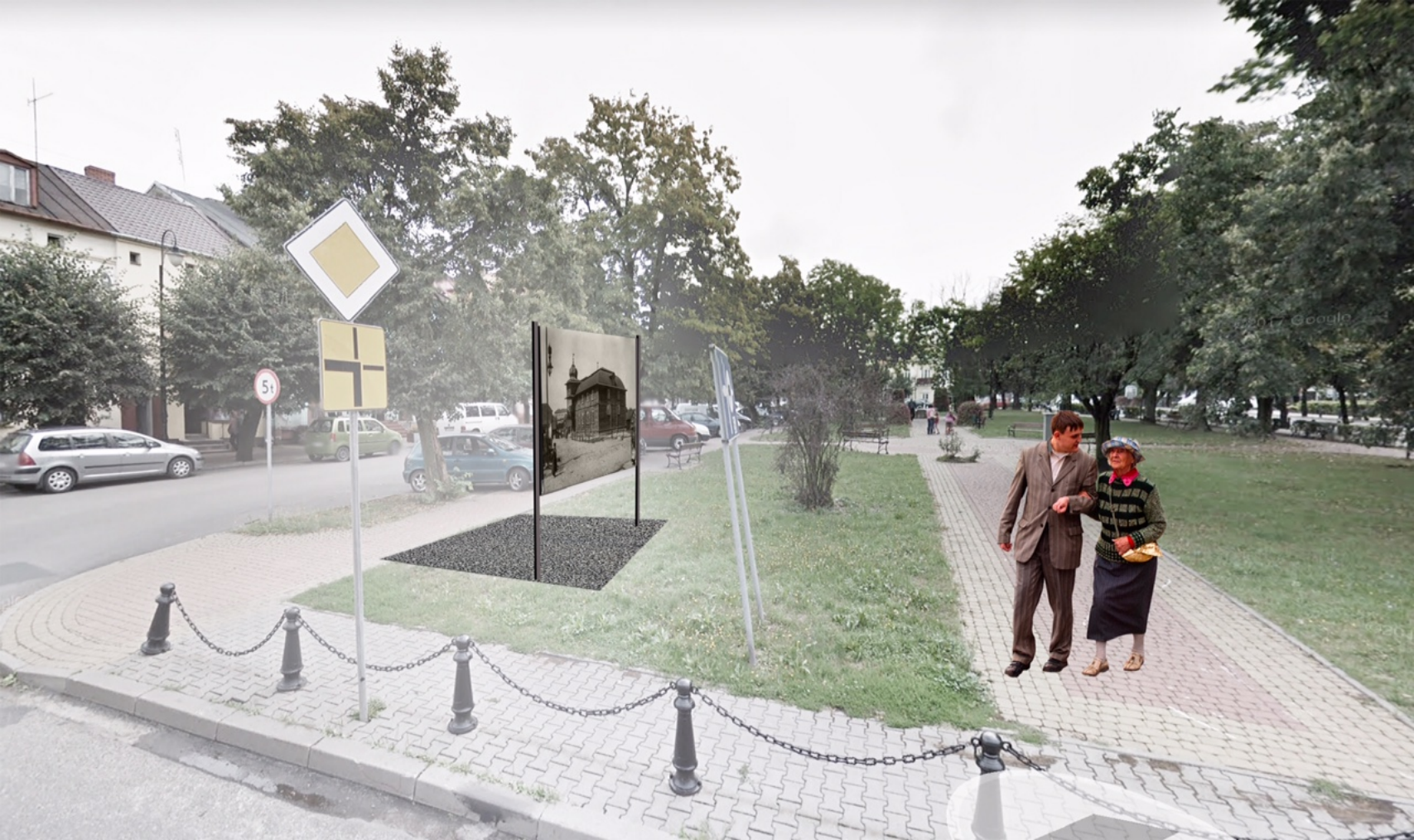
Odległość ?  
2,30 m ▾





Informational sign with text and images, including a photograph of a building.

FOR PEOPLE  
INTERESTED



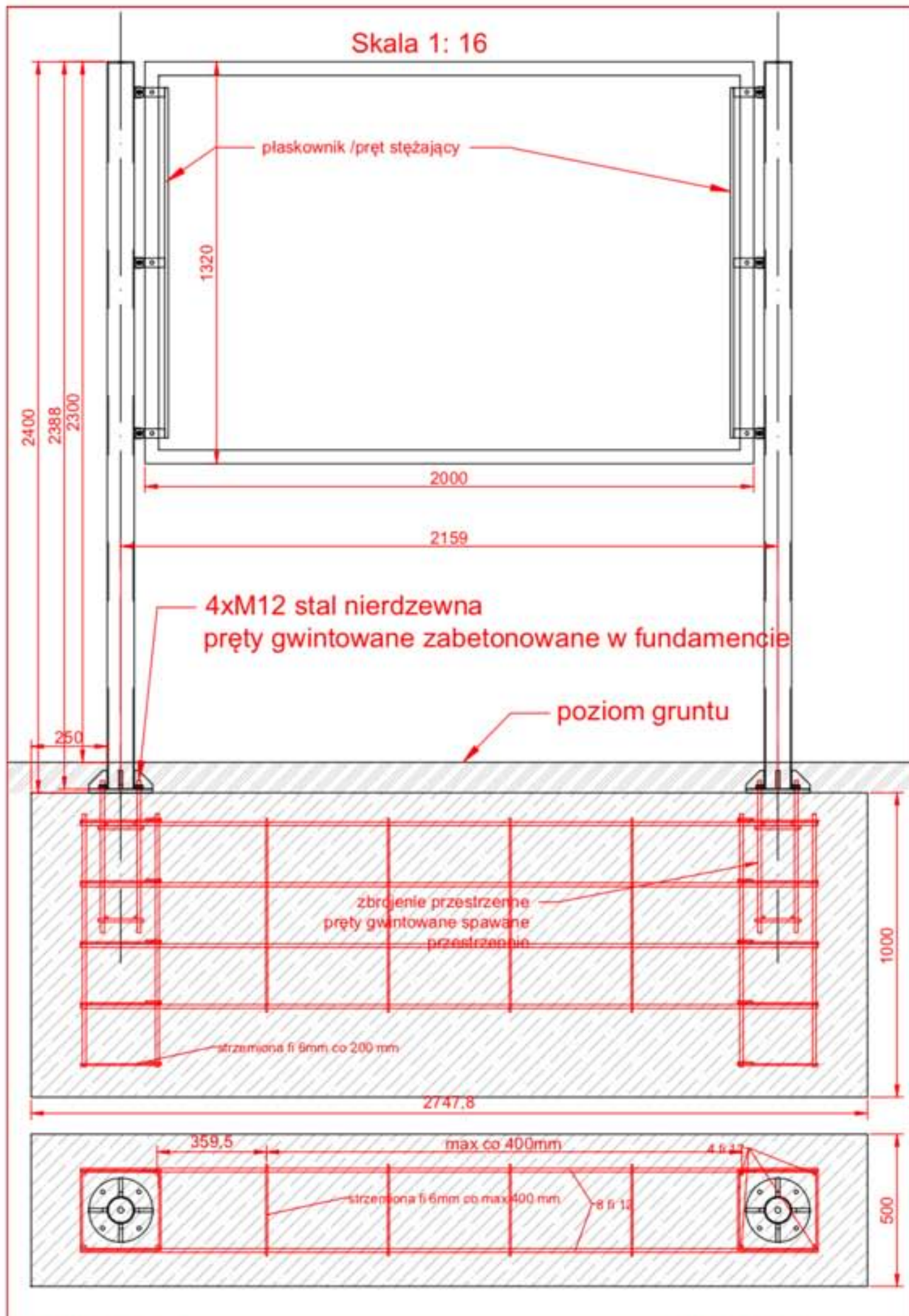


5348 Pszcz

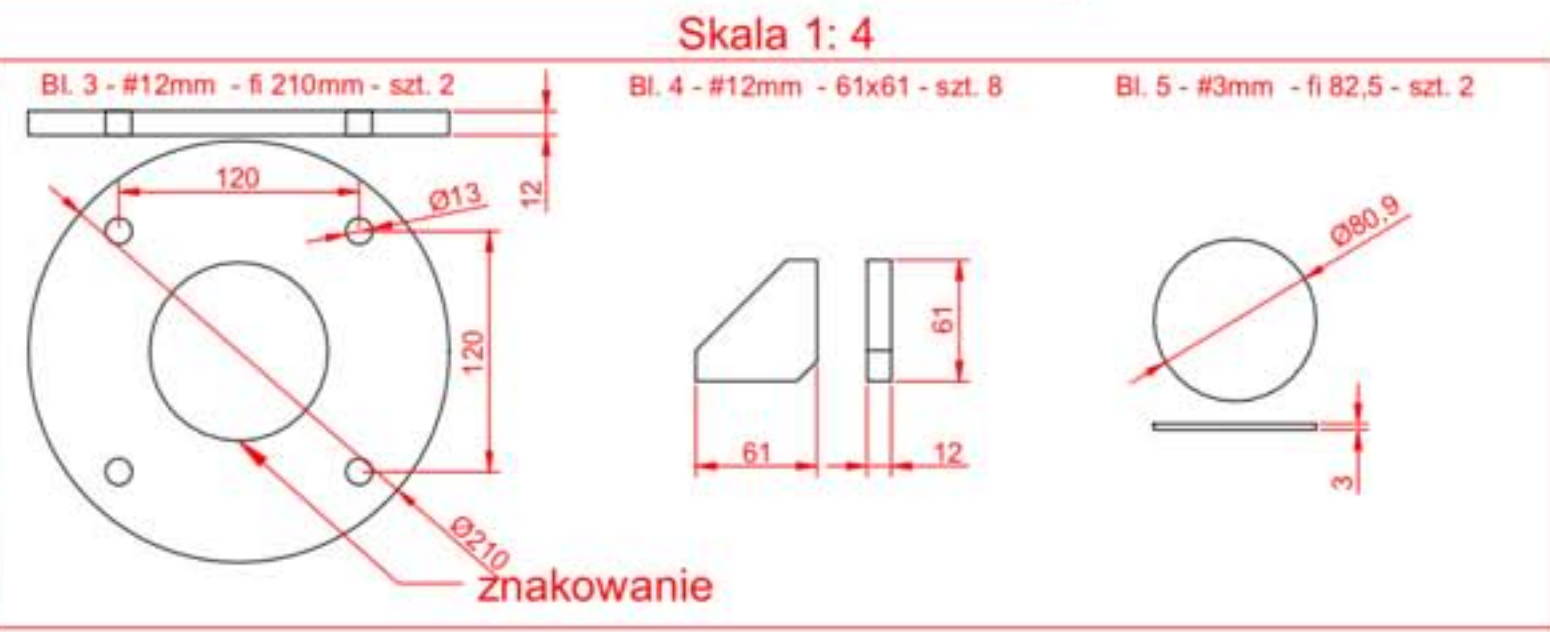
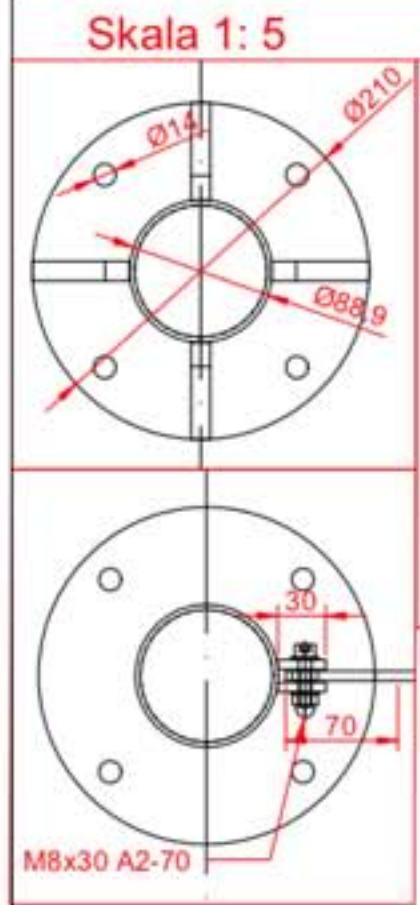
Kilińskięwa





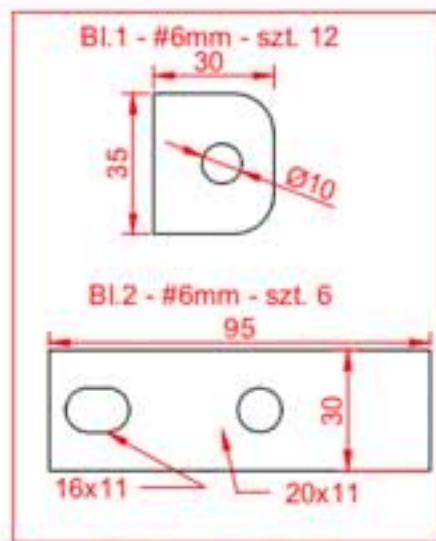
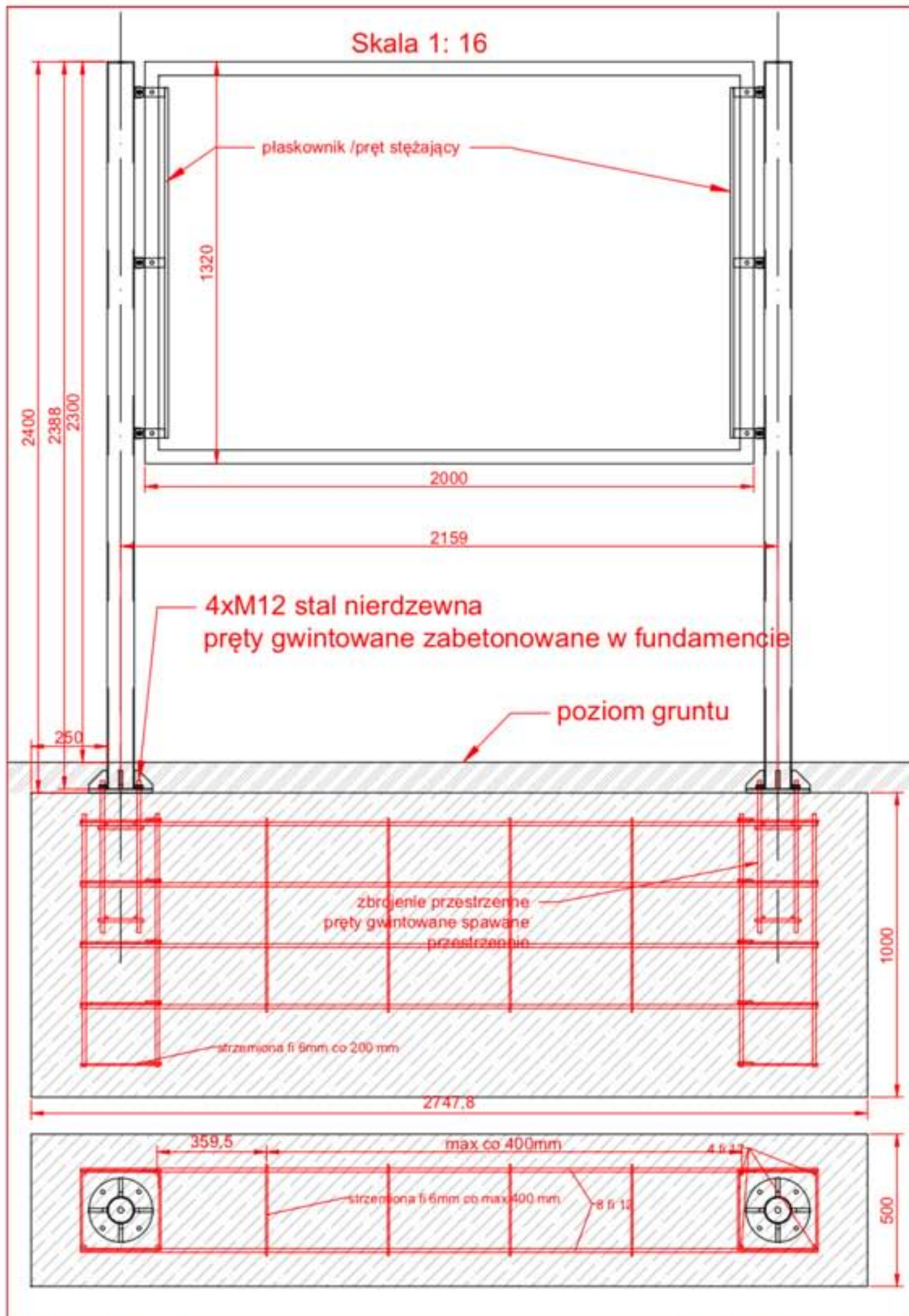


- Uwagi:**
- Konstrukcja ocynk natryskowy lakierowany RAL 7015 - drobna struktura półmat
  - Spoiny 0,7t cieńszego materiału
  - Zabezpieczyć gwinty kotew przed betonowaniem
  - alternatywnie można zastosować sposób zakotwienia poprzez zakotwienie chemiczne Hilti HIT-HY 200 na głębokość min 140mm



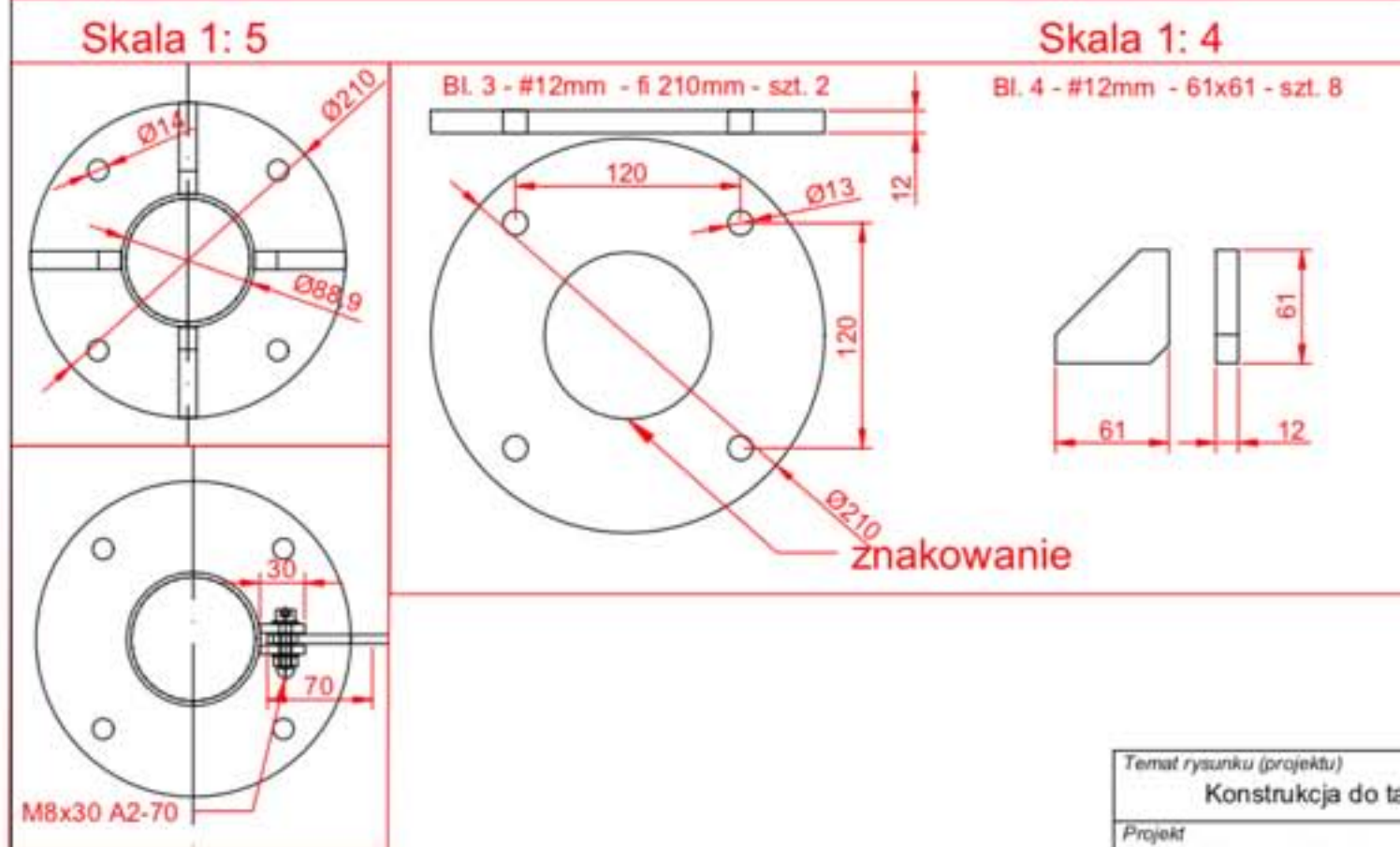
Temat rysunku (projektu)		Konstrukcja do tablicy pamiątkowej	
Projekt		Konstrukcja do tablicy pamiątkowej	
Nr rys. 1	Format: A3	Skala: 1:16/1:5/1:4/1:2	
	Imię i nazwisko		Data i podpis
Opracował	inż. Filip Bołoz		Rewizje
		19-08-2019	





**Uwagi:**

- Konstrukcja ocynk natryskowy lakierowany RAL 7015 - drobna struktura półmat
- Spoiny 0,7t cieńszego materiału
- Zabezpieczyć gwinty kotew przed betonowaniem
- alternatywnie można zastosować sposób zakotwienia poprzez zakotwienie chemiczne Hilti HIT-HY 200 na głębokość min 140mm



Temat rysunku (projektu)		Konstrukcja do tablicy pamiątkowej	
Projekt		Konstrukcja do tablicy pamiątkowej	
Nr rys. 1	Format: A3	Skala: 1:16/1:5/1:4/1:2	
	Imię i nazwisko		Data i podpis
Opracował	inż. Filip Bołoz		Rewizje
		19-08-2019	

